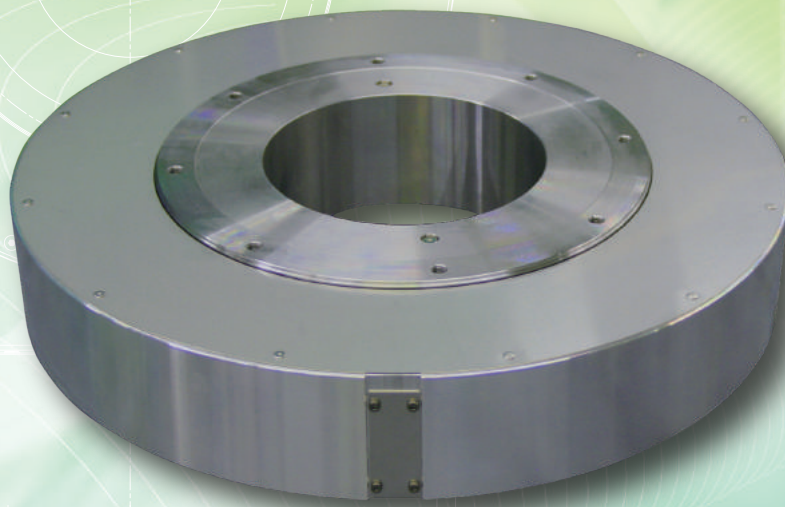


^{tau}
τ DISC FD-s series

大中空径タイプ ダイレクトドライブモータ

Large middle hole type Direct drive motor

NEW

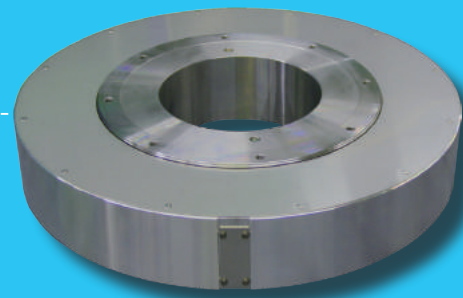


^{tau}
τ DISC[®] FD-s
Servo Motor
series

Standard & Special model specification

大中空径タイプ ディレクトドライブモータ

Large middle hole type Direct drive motor



τDISC FD-s series

NIKKIディレクトドライブモータに新たなシリーズがラインアップ

New series of direct driver motors in Nikki line-ups

■ トルク密度を向上させ、コンパクトかつ高トルク化を実現

Improve the torque density for generating high torque in compact motor size

- ◆ 定格トルク範囲 20N・m～600N・m
Rated torque range
- ◆ トルク密度 スタンダードタイプτDISC ND-sシリーズに対し**28%**向上
Torque density Improved 28% to the standard type τDISC ND-s series

■ 大中空構造が、マシン設計の自由度を向上

Increase freedom degree of machine designing

モータタイプ Motor type	中空径 Middle hole	モータ外径 Motor outer diameter
FD400 type	150mm	408～420mm
FD250 type	80mm	260mm
FD180 type	52mm	188mm

■ 一般産業機械の駆動源に最適

Suitable for general purpose machines

- ◆ 耐環境性に優れ、性能を向上させた磁気式ABSエンコーダを採用
Using the durable high performance magnetic type absolute encoder
FD180/FD250 type **4,194,304_{ppr}**
FD400 type **8,388,608_{ppr}**
- ◆ 保護等級 IP42(標準)。IP55も対応可能(※別仕様品。詳細はP.13)
Protection class IP42(Standard). IP55 is available(※ Another special specifications. Please refer P.13)
- ◆ 耐振動、周囲温度条件等、周囲環境に応じた仕様も対応可能
Capable to adopt to the surrounding environment such as vibration, surrounding temperature, etc.

■ 各種ネットワークに接続可能

Capable to connect various network



■ 優れたコストパフォーマンスで、機械仕様に最適な性能を提供

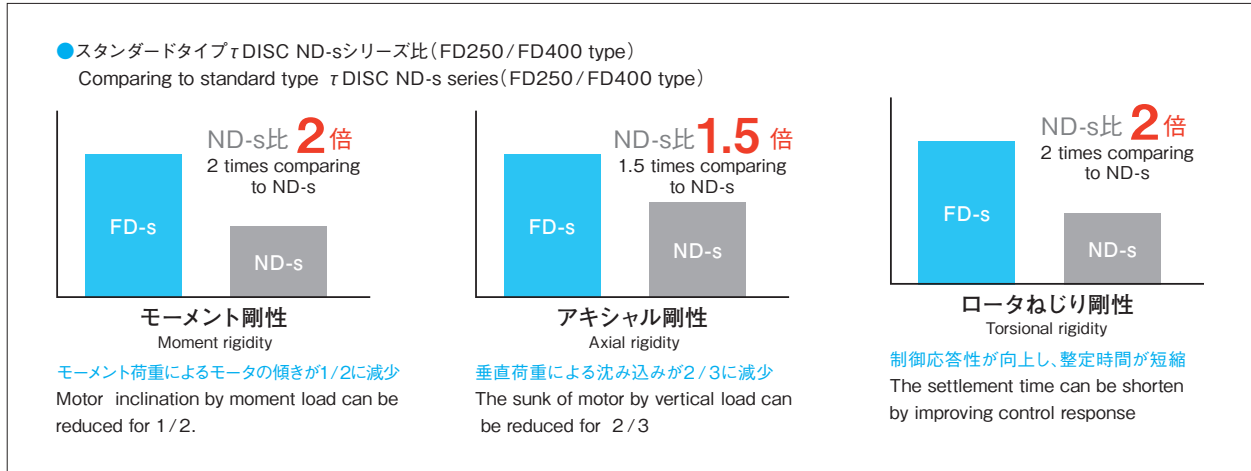
Cost effective. Capable to provide optimal performance

大イナーシャ負荷の搬送用途に最適

Suitable for transferring large inertia

◆ モータ剛性を向上

Improved the motor mechanical rigidity



◆ 負荷イナーシャ比2000倍も対応可能 ※1

Capable to meet the load inertia ratio of 2000 times ※1

※1 保証値ではありません。取付状態、動作条件、機械剛性などによります。

※1 It is not guaranteed value. It is depend on installation condition, mechanical rigidity, and operating condition.

位置決め精度

Position accuracy improvement

◆ 絶対位置決め精度

±25arcsec (標準 Standard)

Absolute position accuracy

◆ 繰返し位置決め精度(往復動作時)

±3arcsec

Repeat accuracy(at back and forth operation)

アプリケーション例 Application example

・ ACサーボモータ+減速機からのダイレクトドライブ化に最適

Suitable to convert the AC servo motor + gear mechanism to direct drive system

・ 大型パネル搬送など各種搬送装置

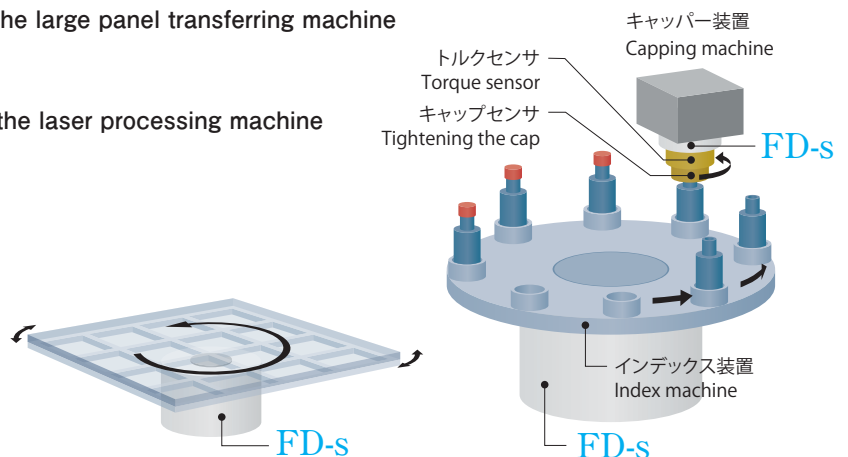
For variable transferring machine such as the large panel transferring machine

・ レーザー加工など各種加工機

For variable processing machines such as the laser processing machine

・ インデックス装置

Index machine



Line up

定格トルク Rated torque 最大トルク Maximum torque

モータタイプ Motor type	定格 回転数 Rated rotation speed	外径 Outer diameter	中空径 Middle hole	トルク出力範囲 (N·m) Torque output range (N·m)																	組合せドライバ 出力容量 (kW) Paired servo driver output capacity (kW)	
				20	40	60	80	100	150	200	250	300	400	500	600	700	800	900	1100	1200	VPH	VPS
FD180-75-FS	5	188	52	20	45																0.8	—
FD180-100-LS	5	188	52	33	76																0.8	—
FD250-65-LS	3	260	80	50	110																0.8	—
FD250-90-LS	3	260	80	87	220																1.5	—
FD400-70-LS (1rps spec)	1	408	150	180	350																1.5	—
FD400-70-LS (2rps spec)	2	408	150	180	320																2.2	—
FD400-103-LS (1rps spec)	1	408	150	340	630																2.2	—
FD400-103-LS (2rps spec)	2	408	150	340	660																3.3	—
FD400-130-LS (1rps spec)	1	408	150	460	880																3.3	—
FD400-130-LS (2rps spec)	2	408	150	460	880																7	—
FD180-75-FS-S273	3	188	52	17	37																0.4	0.4
FD250-65-LS-S265	1.17	260	80	53	130																0.8	0.8
FD400-70-LS-S255	0.8	408	150	84	180																0.4	0.4
				160	300																	0.8
FD400-103-LS-S275	1	408	150	350	630																2.2	—
FD400-178-LS-R008	0.5	420	150	600	1150																3.3	—

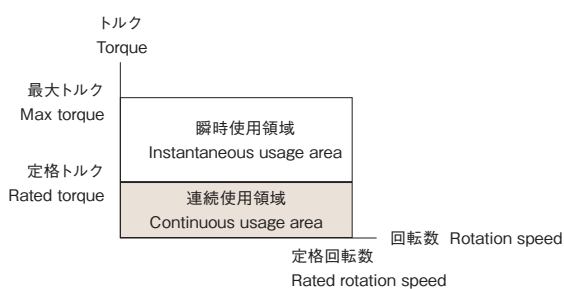
共通仕様 Common specifications

使用周囲温度	Ambient temperature	0~40℃	
使用周囲湿度	Humidity	85%以下 結露なきこと	85% or less, no condensing
設置場所	Installation location	腐食性ガス、研削油、金属粉、油等の有害な雰囲気中でないこと 直射日光の当たらない屋内であること	Do not install in harmful atmosphere such as corrosive gas, grinding oil, metal dust, oil, etc. Indoor place not exposed to direct sunlight
取付方向 ※1	Mounting attitude ※1	回転部水平上向き	Horizontal (Rotor facing upward)
冷却方式	Cooling method	自然空冷	Natural cooling
絶縁階級	Insulation class	F種	Class F
絶縁耐圧	Withstand voltage	AC1500V、1分間	AC1500V, 1 minute
保護等級	Protection class	IP42	IP42
標高	Sea level	1000m以下	1000m or lower
耐振動	Vibration resistance	1G(3方向 各2h)	1G(2 hours each for X,Y, and Z directions)
耐衝撃	Shock resistance	30G(3方向 各2回)	30G(2 times each for X,Y, and Z directions)

※1 水平上向き方向以外は、ご相談ください。

※1 Please consult with our sales if the mounting attitude is other than horizontal direction.

トルク特性 Torque characters



■ 個別仕様 Specifications

モータタイプ	Motor type		FD180-75-FS	FD180-100-LS
型式	Model	FD18-	621F05ENN	102L05ENN
フランジ	Flange		Flange type	Flange-less type
使用電源	Power Source	ACV	200	200
外径	Outer diameter	mm	188	188
高さ	Height	mm	75	100
定格トルク	Rated torque	N·m	20	33
最大トルク	Max torque	N·m	45	76
定格回転数	Rated rotation speed	rps	5	5
定格出力	Rated output	W	628	1,037
定格電流	Rated current	A	5.3	6.8
エンコーダタイプ	Encoder type		1回転アブソリュート One rotation type absolute	
検出パルス	Detection pulse	ppr	4,194,304	4,194,304
検出分解能	Electrical detection resolution	arcsec	0.309	0.309
許容モーメント荷重 ※1	Allowable moment load ※1	N·m	28.8	28.8
許容アキシャル荷重 ※1	Allowable axial load ※1	kN	1.7	1.7
テーブル面回転精度 Rotation accuracy of rotor table	ラジアル振れ(無負荷) Radial run out (No Load)	μm	50	
	アキシャル振れ(無負荷) Axial run out (No Load)	μm	50	
絶対位置決め精度	Absolute position accuracy	arcsec	±25	
繰返し位置決め精度 (往復動作時)	Repeat accuracy (at back and forth operation)	arcsec	±3	
ロータ慣性モーメント	Rotor moment of inertia	kg·m ²	0.0054	0.0085
質量	Mass	kg	7.6	11.0
磁極検出方式	Magnetic pole detection		絶対位置検出 Absolute position detection	
組合せドライバ Paired servo driver	VPH series ※2	NCR-H□	2801□-A-□□□	2801□-A-□□□

モータタイプ	Motor type		FD250-65-LS	FD250-90-LS
型式	Model	FD25-	941L03ENN	162L03ENN
フランジ	Flange		Flange-less type	Flange-less type
使用電源	Power Source	ACV	200	200
外径	Outer diameter	mm	260	260
高さ	Height	mm	65	90
定格トルク	Rated torque	N·m	50	87
最大トルク	Max torque	N·m	110	220
定格回転数	Rated rotation speed	rps	3	3
定格出力	Rated output	W	942	1,640
定格電流	Rated current	A	6.6	10.0
エンコーダタイプ	Encoder type		1回転アブソリュート One rotation type absolute	
検出パルス	Detection pulse	ppr	4,194,304	4,194,304
検出分解能	Electrical detection resolution	arcsec	0.309	0.309
許容モーメント荷重 ※1	Allowable moment load ※1	N·m	240	240
許容アキシャル荷重 ※1	Allowable axial load ※1	kN	8.2	8.2
テーブル面回転精度 Rotation accuracy of rotor table	ラジアル振れ(無負荷) Radial run out (No Load)	μm	50	
	アキシャル振れ(無負荷) Axial run out (No Load)	μm	50	
絶対位置決め精度	Absolute position accuracy	arcsec	±25	
繰返し位置決め精度 (往復動作時)	Repeat accuracy (at back and forth operation)	arcsec	±3	
ロータ慣性モーメント	Rotor moment of inertia	kg·m ²	0.0288	0.0490
質量	Mass	kg	11.9	22.2
磁極検出方式	Magnetic pole detection		絶対位置検出 Absolute position detection	
組合せドライバ Paired servo driver	VPH series ※2	NCR-H□	2801□-A-□□□	2152□-A-□□□

※1 荷重によりベアリング寿命、振れ精度は異なります。

※2 VPHシリーズの詳細はτDISCカタログをご参照ください。

※1 The life of bearing and runout accuracy are different by load condition.

※2 For the detail of VPH series, please refer to the τDISC catalog.

個別仕様 Specifications

モータタイプ	Motor type		FD400-70-LS (1rps spec)	FD400-70-LS (2rps spec)	FD400-103-LS (1rps spec)	FD400-103-LS (2rps spec)
型式	Model	FD40-	112L01ENN	222L02ENN	212L01ENN	422L02ENN
フランジ	Flange		Flange-less type	Flange-less type	Flange-less type	Flange-less type
使用電源	Power Source	ACV	200	200	200	200
外径	Outer diameter	mm	408	408	408	408
高さ	Height	mm	72	72	103	103
定格トルク	Rated torque	N·m	180	180	340	340
最大トルク	Max torque	N·m	350	320	630	660
定格回転数	Rated rotation speed	rps	1	2	1	2
定格出力	Rated output	W	1,131	2,262	2,136	4,273
定格電流	Rated current	A	9.8	15.7	15.1	24.7
エンコーダタイプ	Encoder type		1回転アブソリュート One rotation type absolute			
検出パルス	Detection pulse	ppr	8,388,608	8,388,608	8,388,608	8,388,608
検出分解能	Electrical detection resolution	arcsec	0.155	0.155	0.155	0.155
許容モーメント荷重 ※1	Allowable moment load ※1	N·m	700	700	700	700
許容アキシャル荷重 ※1	Allowable axial load ※1	kN	15.7	15.7	15.7	15.7
テーブル面回転精度 Rotation accuracy of rotor table	ラジアル振れ(無負荷) Radial run out (No Load)	μm	50			
	アキシャル振れ(無負荷) Axial run out (No Load)	μm	50			
絶対位置決め精度	Absolute position accuracy	arcsec	±25			
繰返し位置決め精度 (往復動作時)	Repeat accuracy (at back and forth operation)	arcsec	±3			
ロータ慣性モーメント	Rotor moment of inertia	kg·m ²	0.181	0.181	0.600	0.600
質量	Mass	kg	33.0	33.0	61.0	61.0
磁極検出方式	Magnetic pole detection		絶対位置検出 Absolute position detection			
組合せドライバ Paired servo driver	VPH series ※2	NCR-H□	2152□-A-□□□	2222□-A-□□□	2222□-A-□□□	2332□-A-□□□

モータタイプ	Motor type		FD400-130-LS (1rps spec)	FD400-130-LS (2rps spec)
型式	Model	FD40-	282L01ENN	572L02ENN
フランジ	Flange		Flange-less type	Flange-less type
使用電源	Power Source	ACV	200	200
外径	Outer diameter	mm	408	408
高さ	Height	mm	132	132
定格トルク	Rated torque	N·m	460	460
最大トルク	Max torque	N·m	880	880
定格回転数	Rated rotation speed	rps	1	2
定格出力	Rated output	W	2,890	5,781
定格電流	Rated current	A	22.0	39.1
エンコーダタイプ	Encoder type		1回転アブソリュート One rotation type absolute	
検出パルス	Detection pulse	ppr	8,388,608	8,388,608
検出分解能	Electrical detection resolution	arcsec	0.155	0.155
許容モーメント荷重 ※1	Allowable moment load ※1	N·m	700	700
許容アキシャル荷重 ※1	Allowable axial load ※1	kN	15.7	15.7
テーブル面回転精度 Rotation accuracy of rotor table	ラジアル振れ(無負荷) Radial run out (No Load)	μm	50	
	アキシャル振れ(無負荷) Axial run out (No Load)	μm	50	
絶対位置決め精度	Absolute position accuracy	arcsec	±25	
繰返し位置決め精度 (往復動作時)	Repeat accuracy (at back and forth operation)	arcsec	±3	
ロータ慣性モーメント	Rotor moment of inertia	kg·m ²	0.470	0.470
質量	Mass	kg	70.0	70.0
磁極検出方式	Magnetic pole detection		絶対位置検出 Absolute position detection	
組合せドライバ Paired servo driver	VPH series ※2	NCR-H□	2332□-A-□□□	2702□-A-□□□

※1 荷重によりベアリング寿命、振れ精度は異なります。

※2 VPHシリーズの詳細はτDISCカタログをご参照ください。

※1 The life of bearing and runout accuracy are different by load condition.

※2 For the detail of VPH series, please refer to the τDISC catalog.

個別仕様 Specifications

モータタイプ	Motor type		FD180-75-FS-S273	FD250-65-LS-S265
型式	Model		FD18-321F03ENNS273	FD25-391L01ENNS265
フランジ	Flange		Flange type	Flange-less type
使用電源	Power Source	ACV	200	200
外径	Outer diameter	mm	188	260
高さ	Height	mm	75	65
定格トルク	Rated torque	N·m	17	53
最大トルク	Max torque	N·m	37	130
定格回転数	Rated rotation speed	rps	3	1.17
定格出力	Rated output	W	320	390
定格電流	Rated current	A	2.2	4.3
エンコーダタイプ	Encoder type		1回転アブソリュート One rotation type absolute	
検出パルス	Detection pulse	ppr	4,194,304	4,194,304
検出分解能	Electrical detection resolution	arcsec	0.309	0.309
許容モーメント荷重 ※1	Allowable moment load ※1	N·m	28.8	240
許容アキシャル荷重 ※1	Allowable axial load ※1	kN	1.7	8.2
テーブル面回転精度 Rotation accuracy of rotor table	ラジアル振れ(無負荷) Radial run out (No Load)	μm	50	50
	アキシャル振れ(無負荷) Axial run out (No Load)	μm	50	50
絶対位置決め精度	Absolute position accuracy	arcsec	±25	
繰返し位置決め精度 (往復動作時)	Repeat accuracy (at back and forth operation)	arcsec	±3	
ロータ慣性モーメント	Rotor moment of inertia	kg·m ²	0.0054	0.0288
質量	Mass	kg	7.6	11.9
磁極検出方式	Magnetic pole detection		絶対位置検出 Absolute position detection	
組合せドライバ Paired servo driver	VPH series ※2	NCR-H□	2401□-A-□□□	2801□-A-□□□
	VPS series ※3	NCR-DC□0	A2B-401E	A2B-801E

モータタイプ	Motor type		FD400-70-LS-S255	FD400-103-LS-S275	FD400-178-LS-R008	
型式	Model	FD40-	801L00ENNS255	222L01ENNS275	182L00ENNR008	
フランジ	Flange		Flange-less type	Flange-less type	Flange-less type	
使用電源	Power Source	ACV	200	200	200	
外径	Outer diameter	mm	408	408	420	
高さ	Height	mm	72	103	178	
定格トルク	Rated torque	N·m	84	160	350	600
最大トルク	Max torque	N·m	180	300	630	1,150
定格回転数 ※1	Rated rotation speed ※1	rps	0.8		1	0.5
定格出力	Rated output	W	422	804	2,199	1,884
定格電流	Rated current	A	3.5	6.8	15.8	18.5
エンコーダタイプ	Encoder type		1回転アブソリュート One rotation type absolute			
検出パルス	Detection pulse	ppr	8,388,608	8,388,608	8,388,608	
検出分解能	Electrical detection resolution	arcsec	0.155	0.155	0.155	
許容モーメント荷重 ※1	Allowable moment load ※1	N·m	700	700	700	
許容アキシャル荷重 ※1	Allowable axial load ※1	kN	15.7	15.7	15.7	
テーブル面回転精度 Rotation accuracy of rotor table	ラジアル振れ(無負荷) Radial run out (No Load)	μm			50	
	アキシャル振れ(無負荷) Axial run out (No Load)	μm			50	
絶対位置決め精度	Absolute position accuracy	arcsec	±25			
繰返し位置決め精度 (往復動作時)	Repeat accuracy (at back and forth operation)	arcsec	±3			
ロータ慣性モーメント	Rotor moment of inertia	kg·m ²	0.181	0.600	1.320	
質量	Mass	kg	32.6	61	128	
磁極検出方式	Magnetic pole detection		絶対位置検出 Absolute position detection			
組合せドライバ Paired servo driver	VPH series ※2	NCR-H□	2401□-A-□□□	2801□-A-□□□	2222□-A-□□□	2332□-A-□□□
	VPS series ※3	NCR-DC□0	A2B-401E	A2B-801E	※4	—

※1 荷重によりベアリング寿命、振れ精度は異なります。

※2 VPHシリーズの詳細はτDISCカタログをご参照ください。

※3 VPSシリーズの詳細はVPSシリーズカタログをご参照ください。

※4 VPSシリーズ NCR-DC□0A2B-162Bとの組合せも可能です。(定格トルクは221.5N·mとなります。)

※1 The life of bearing and runout accuracy are different by load condition.

※2 For the detail of VPH series, please refer to the τDISC catalog.

※3 For the detail of VPS series, please refer to the VPS series catalog.

※4 It is possible to pair with VPS series NCR-DC□0A2B-162B. (Rated torque will be 221.5N.m.)

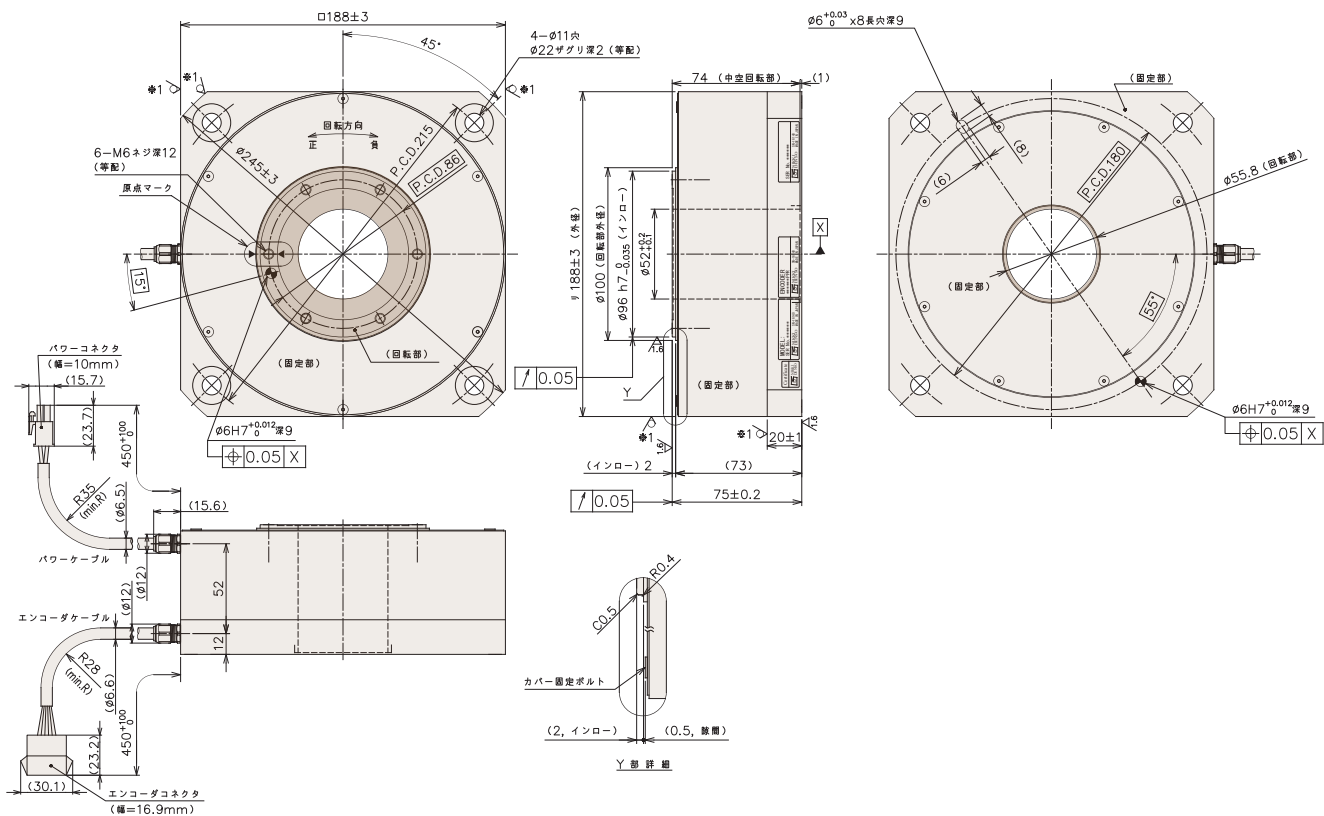
■ 外形図 Dimensions

◎ FD180-75-FS

◎ FD180-75-FS-S273

FD18-621F05ENN

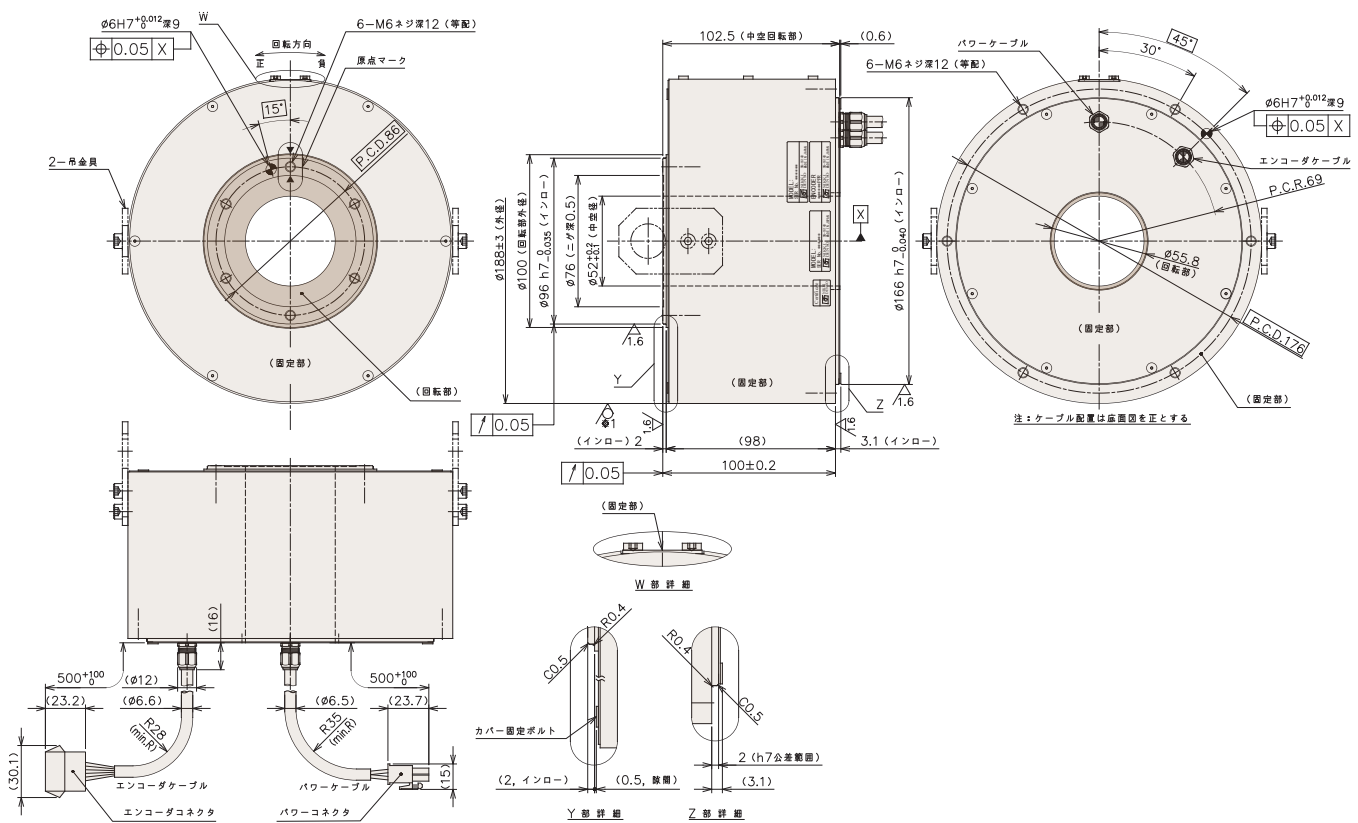
FD18-321F03ENNS273



※1 外周は鋳肌(勾配有)です。
Outer circumference is the casting surface (with gradient).

◎ FD180-100-LS

FD18-102L05ENN



※1 外周は鋳肌(勾配有)です。
Outer circumference is the casting surface (with gradient).

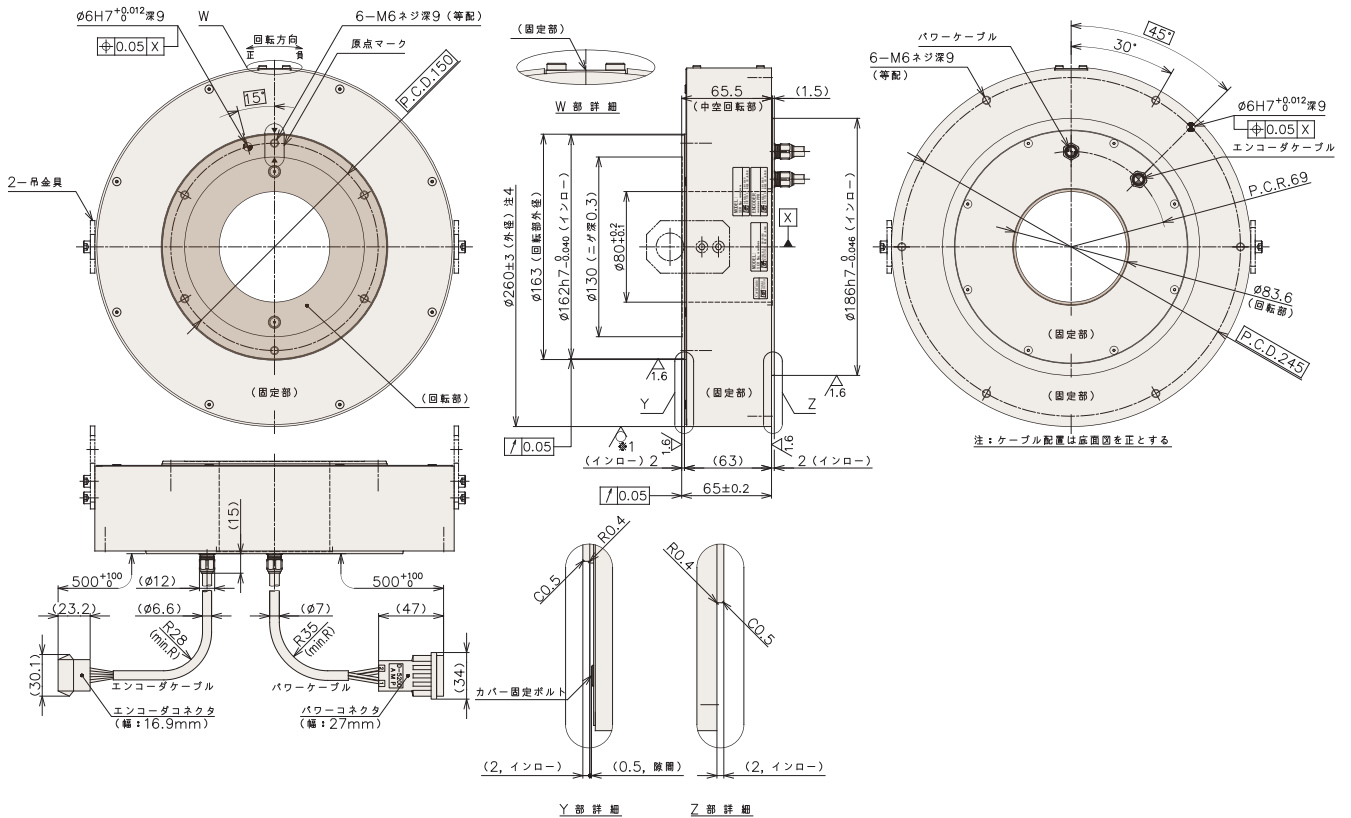
外形図 Dimensions

FD250-65-LS

FD250-65-LS-S265

FD25-941L03ENN

FD25-391L01ENNS265

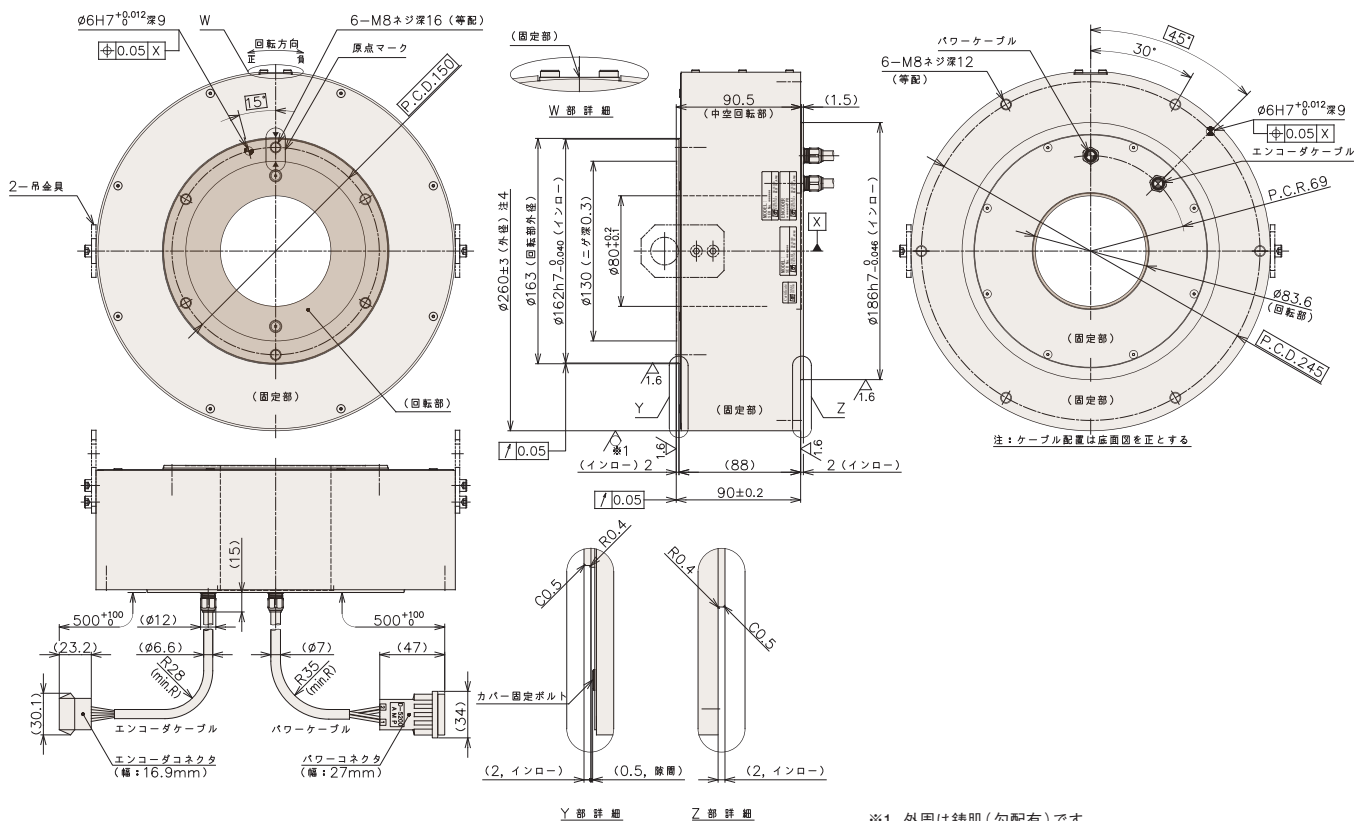


※1 外周は鋳肌(勾配有)です。

Outer circumference is the casting surface (with gradient).

FD250-90-LS

FD25-162L03ENN



※1 外周は鋳肌(勾配有)です。

Outer circumference is the casting surface (with gradient).

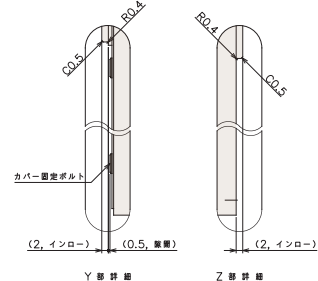
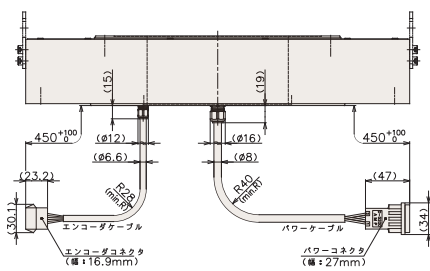
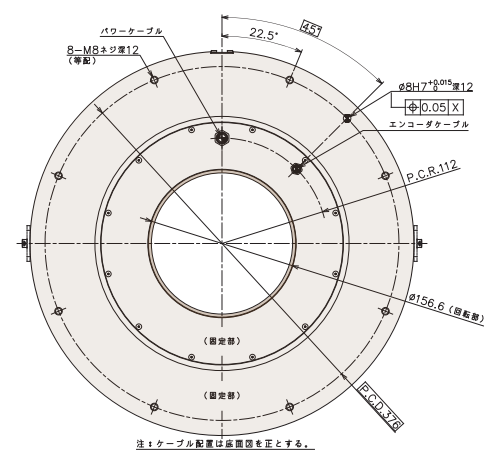
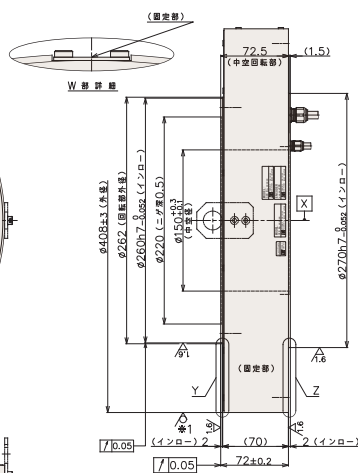
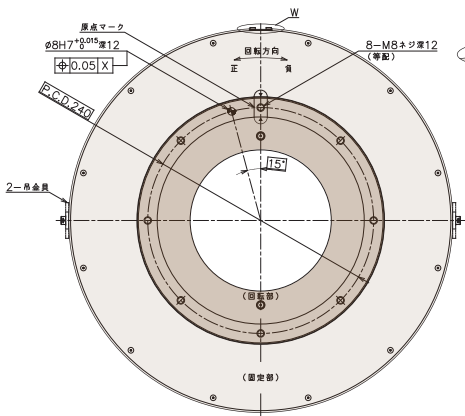
外形図 Dimensions

FD400-70-LS

FD40-112L01ENN, FD40-222L02ENN

FD400-70-LS-S255

FD40-801L00ENNS255



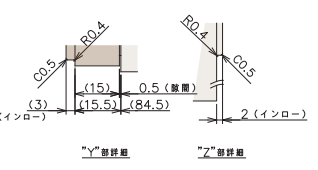
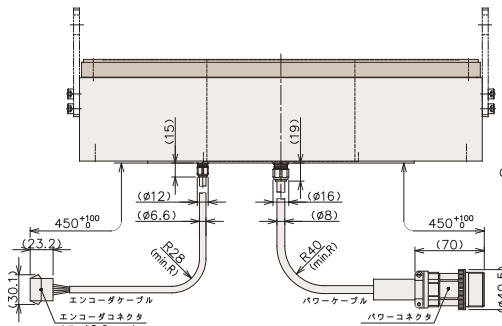
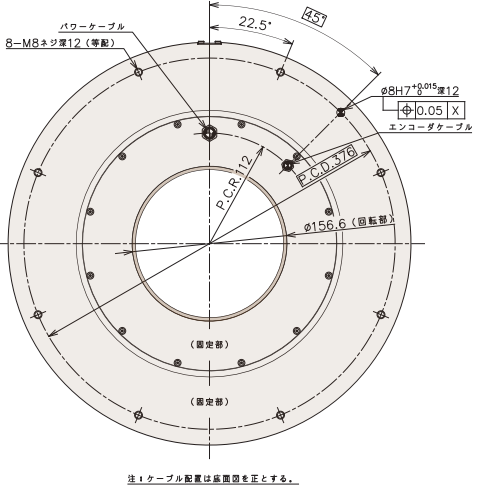
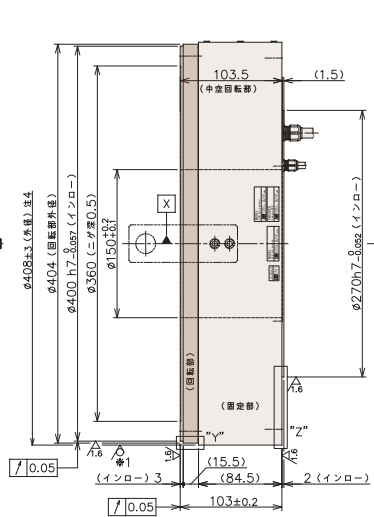
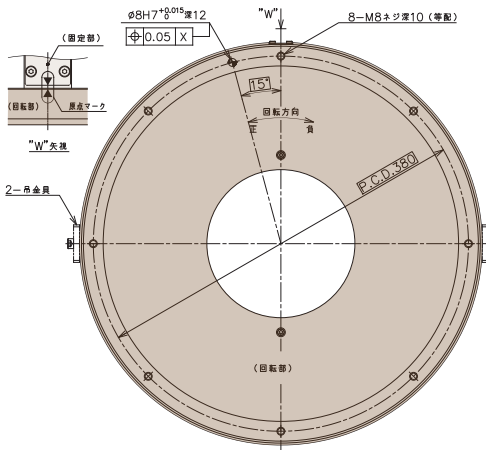
※1 外周は鋳肌(勾配有)です。
Outer circumference is the casting surface (with gradient).

FD400-103-LS

FD40-212L01ENN, FD40-422L02ENN

FD400-103-LS-S275

FD40-222L01ENNS275

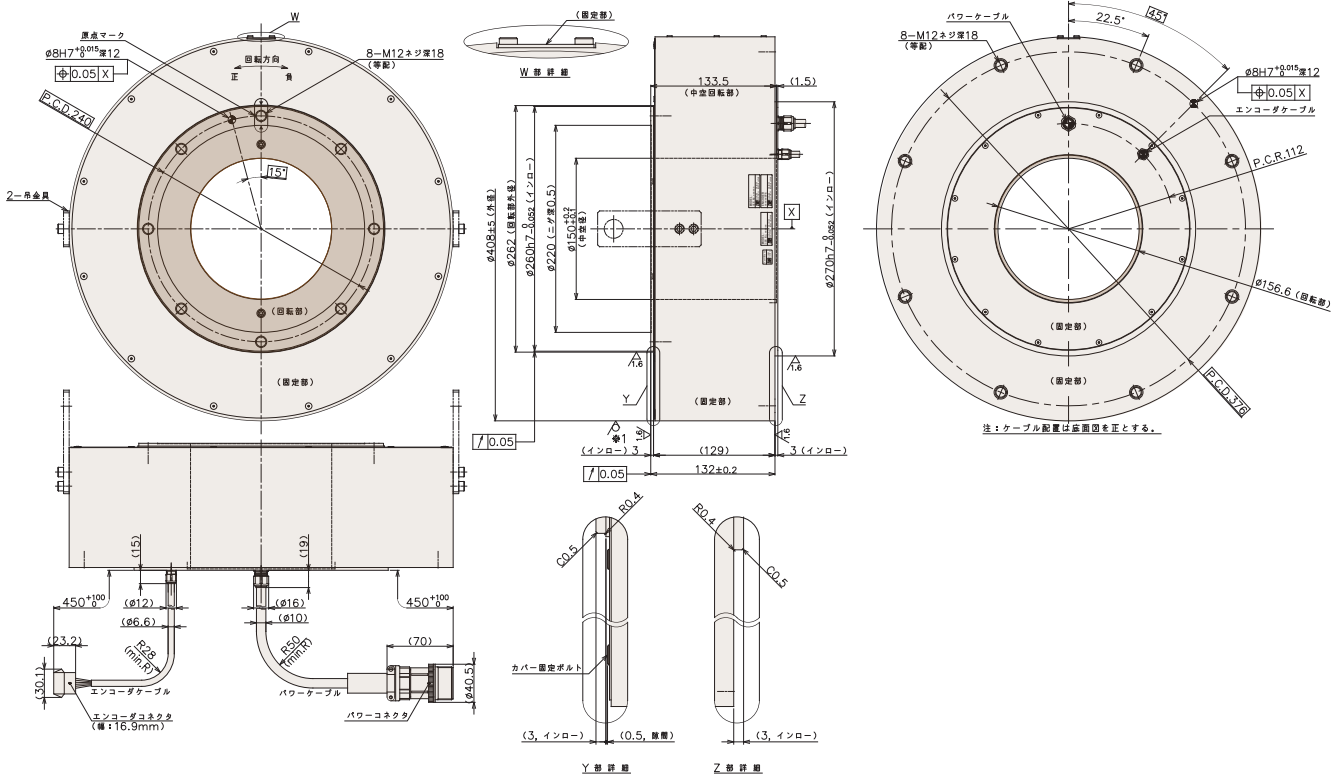


※1 外周は鋳肌(勾配有)です。
Outer circumference is the casting surface (with gradient).

外形図 Dimensions

FD400-130-LS

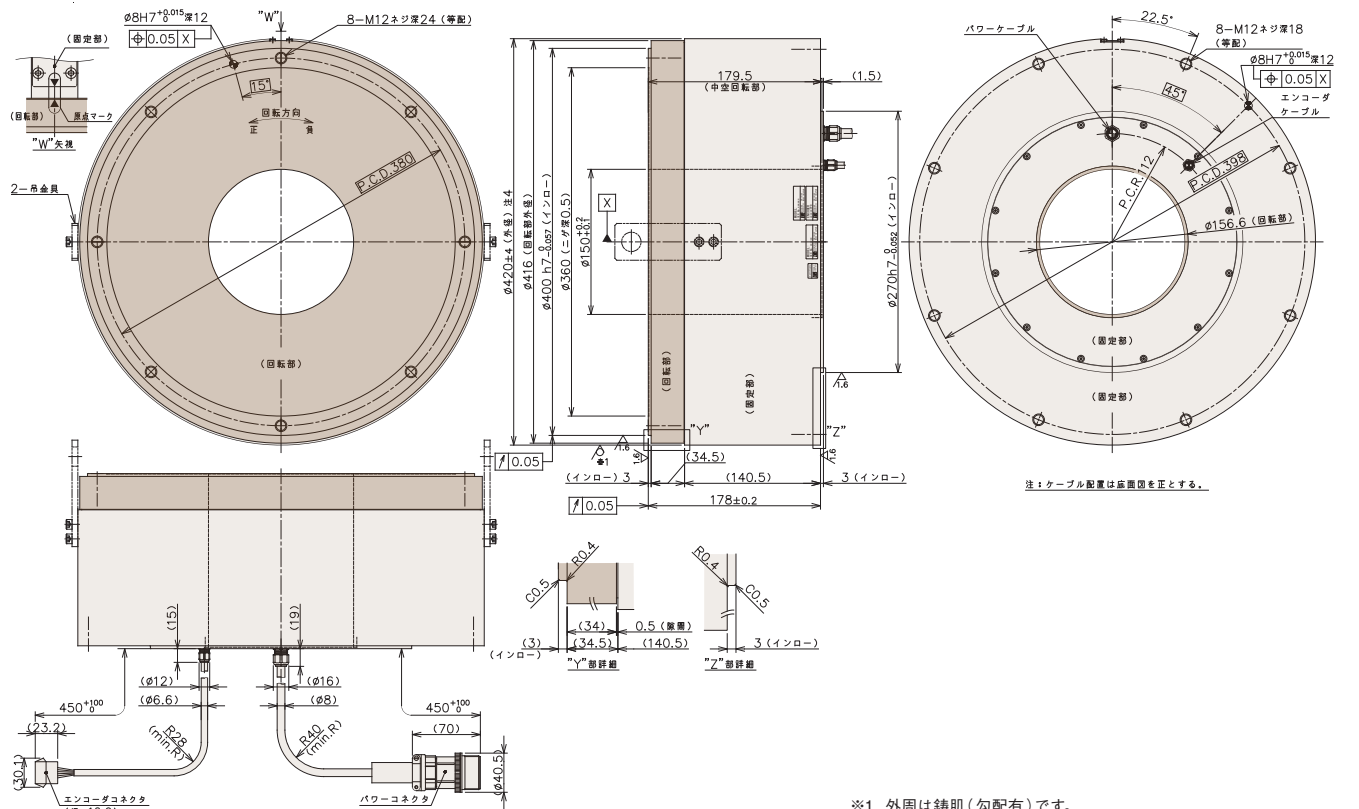
FD40-282L01ENN, FD40-572L02ENN



※1 外周は鋳肌(勾配有)です。
Outer circumference is the casting surface (with gradient).

FD400-178-LS-LS-R008

FD40-182L00ENNR08



※1 外周は鋳肌(勾配有)です。
Outer circumference is the casting surface (with gradient).

VPH series

ダイレクトドライブ専用開発。モータ性能を最大限に発揮。

Developed specially for direct drive. Optimize the motor performance



◎ **VPH-HA type(I/O仕様 I/O specification)**

速度指令運転、トルク指令運転、パルス列指令運転、内蔵指令運転
Speed command, torque command, pulse train command, and built-in command run modes.

◎ **VPH-HB type(SSCNETⅢ/H仕様 SSCNETⅢ/H specification)**

SSCNETⅢ/H、SSCNETⅢに対応。速度指令運転、トルク指令運転、位置制御運転
Corresponding to SSCNETⅢ/H, SSCNETⅢ. Speed command operation, torque command operation, and position control operation.



◎ **VPH-HC type(CC-Link仕様 CC-Link specification)**

CC-Link(Ver.1.10)通信に対応。速度指令運転、トルク指令運転、パルス列指令運転、内蔵指令運転
Corresponding to CC-Link(Ver.1.10) communication. Speed command operation, torque command operation, pulse train command, and built-in command run modes.



◎ **VPH-HD type(EtherCAT仕様 EtherCAT specification)**

EtherCAT通信に対応(CIA402ドライブプロファイル対応)。速度指令運転、トルク指令運転、位置制御運転
Corresponding to EtherCAT communication (corresponding to CiA402 drive profile). Speed command operation, torque command operation, and position control operation.



◎ **VPH-HE type(MECHATROLINK-Ⅲ仕様 MECHATROLINK-Ⅲ specification)**

MECHATROLINK-Ⅲ通信に対応。速度指令運転、トルク指令運転、位置制御運転
Corresponding to MECHATROLINK-Ⅲ communication. Speed command operation, torque command operation, and position control operation.



VPS series

使いやすさとコストパフォーマンスを追求

Cost effective and user friendly.



◎ **I/O仕様 I/O specification**

パルス列制御、速度制御の他、31ポイントの位置決め制御機能搭載
Pulse train control, speed control, and position control for 31 points function are equipped.

◎ **CC-Link仕様 CC-Link specification**

パルス列制御、CC-Link通信に対応
Corresponding to the pulse train control and CC-Link communication.



■ パワーケーブル・エンコータケーブル組合せ一覧表 Power cable / encoder cable pairing list

FD-s series	エンコータケーブル ※1 Encoder cable ※1	エンコータケーブル用 コネクタキット Connector kit for encoder cable	パワーケーブル ※2 Power cable ※2		パワーケーブル用 コネクタキット Connector kit for power cable
			シールド無し Without shield	シールド付 With shield	
モータタイプ Motor type	型式 Model	型式 Model	型式 Model	型式 Model	型式 Model
FD180-75-FS FD180-75-FS-S273	NCR-XBGA-□□□	NCR-XBDVA	NCR-XBBBA-□□□ ※3	NCR-XBBCA-□□□	CSZ-MOT
FD180-100-LS			NCR-XBBEA-□□□ ※3	NCR-XBBFA-□□□	NCR-XBB4A
FD250-65-LS FD250-65-LS-S265					
FD250-90-LS			NCR-XBB4A/ NCR-XBB5A ※4		
FD400-70-LS(1rps spec) FD400-70-LS-S255					
FD400-70-LS(2rps spec)			NCR-XBEMA-□□□	NCR-XBENA-□□□	CSZ5-MOT-B
FD400-103-LS(1rps spec) FD400-103-LS-S275					
FD400-103-LS(2rps spec)					
FD400-130-LS(1rps spec)					
FD400-130-LS(2rps spec)					
FD400-178-LS-R008					

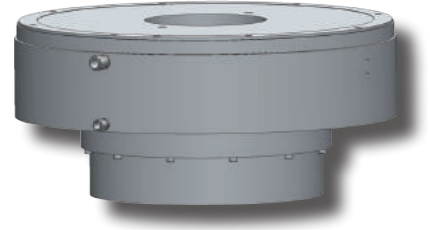
- ※ ケーブルの詳細はτDISCカタログをご参照ください。
- ※ ケーブル型式□□□部は、ケーブル長を表します。Ex)5m→050
- ※1 モータ移動用エンコータケーブルです。
ケーブル長は、3m、5m、7m、10m、15m、20m、25m、30mから選択となります。
- ※2 モータ移動用パワーケーブルです。
ケーブル長は、3m、5m、7m、10m、15m、20m、25m、30mから選択となります。
- ※3 モータの移動速度が0.5m/s以上の対応が可能です。
- ※4 ご使用になる電線サイズが1.2~2.2SQの場合はNCR-XBB4A、
3.5~5.5SQの場合はNCR-XBB5Aを選択してください。

- ※ For the details of cables, please refer to the τDISC catalog.
- ※ Length of cable is mentioned in □□□ of cable model. Example) 050 is for 5m.
- ※1 Flexible encoder cable.
Standard cable length can be selected from 3m, 5m, 7m, 10m, 15m, 20m, 25m, and 30m.
- ※2 Flexible motor power cable.
Standard cable length can be selected from 3m, 5m, 7m, 10m, 15m, 20m, 25m, and 30m.
- ※3 Capable to meet when the motor traveling speed is 0.5m/s or higher.
- ※4 Please select NCR-XBB4A if wire size outer diameter is 1.2 to 2.2 SQ.
Please select NCR-XBB5A if wire size outer diameter is 3.5 to 5.5 SQ.

ブレーキ付FD-sシリーズ FD-s series with brake

◎ ブレーキ方式 Brake system

- FD180/250 type : 無励磁作動形
Non-excitation actuated type
- FD400 type : 空圧開放逆作動形
Pneumatic opening reverse-action



◎ ブレーキ力(予定) Braking force(Planned force)

- FD180 type : 30N·m
- FD250 type : 65N·m
- FD400 type : 300N·m

◎ ブレーキ用途 Brake applications

- 保持用及び緊急時制動用
For holding and emergency braking

保護等級IP55仕様FD-sシリーズ FD-s series with protection class of IP55

◎ IP55に対応する耐環境性型ダイレクトドライブモータ

Environmental resistance type direct drive motor corresponding to IP55

IP 5 5

個体異物に対する保護等級

塵埃の侵入の制限

機器の正常動作や安全性を阻害するほどの粉塵が、内部に侵入しない

Protection to an individual foreign matter

Limiting the dust entry

The entry of dust which may harm the normal operation of machinery or safety to be prevented

水の侵入に対する保護等級

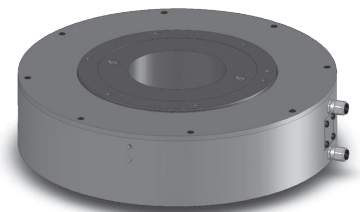
噴流水に対する保護

あらゆる方向からの噴流水によっても、有害な影響を受けない

Protection class for water entry

Protection to impinging water jet

No influences or no harm from the impinging water jet from any direction



■ その他のダイレクトドライブτDISC ラインアップ The other direct drive motor τDISC line-ups

■ ND-s series



スタンダードタイプ

コンパクト設計
幅広いラインアップで様々なアプリケーションに適合

Standard type

Compact design
Capable to respond to various applications with the wide range of line-ups



■ ND-s HS series

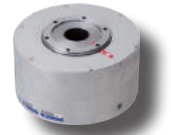


高速回転タイプ

定格回転数11~15rps
高速かつ高精度動作を要するアプリケーションに最適

High speed type

Rated rotation speed 11~15rps
Suitable to the application requires the high speed and high accuracy



■ DD-s series

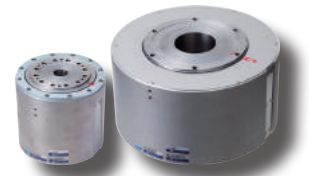


高剛性・高精度タイプ

モータ剛性と高精度を追求
大イナーシャ負荷での安定動作が求められるアプリケーションに最適

High rigidity / High accuracy type

Pausing the high motor rigidity and high performance
Suitable for the application requiring the stable operation with large load inertia



■ HD-s series



高応答タイプ

高トルク・低慣性構造を追求
高タクト動作が要求されるアプリケーションに最適

High response type

Pausing the high torque and low inertia structure
Suitable for the application for high tact operation



■ その他のτDISC仕様概要 Other specification overview of τDISC

シリーズ名 Series name	ND-s series	ND-s HS series	DD-s series	HD-s series
ラインアップ数 Number of line-ups	15	4	11	3
定格トルク Rated torque	N·m 3.4~500	8~24	10~2000	27~68
最大トルク Max torque	N·m 8.5~1000	19.2~65	23~3700	67.5~145
定格回転数 Rated rotation speed	rps 2~5	11~15	1~4	5.5~6
外径 Outer diameter	mm 112~408	112~180	160~663	140~180
中空径 Middle hole	mm 19~65	19~35	25~150	30~35
テーブル面回転精度 ラジアル・アキシヤル振れ Rotation accuracy of rotor table Radial run out / Axial run out	μm 標準仕様 : 30~50 高精度仕様 : 10 Standard spec : 30~50 High accuracy spec : 10	標準仕様 : 30~50 高精度仕様 : 10 Standard spec : 30~50 High accuracy spec : 10	標準仕様 : 30~100 高精度仕様 : 3~10 Standard spec : 30~100 High accuracy spec : 3~10	標準仕様 : 50 高精度仕様 : 10 Standard spec : 50 High accuracy spec : 10
絶対位置決め精度 Absolute position accuracy	arcsec ±15 (Option)	±15 (Option)	±10 (Option)	±15 (Option)
繰返し位置決め精度 Repeat accuracy	arcsec ±1~2	±1	±1	±1

※ 仕様の詳細はτDISCカタログをご参照ください。

For the specification details, please refer τDISC catalog.

NIKKI DENSO CKD日機電装株式会社

本社 〒216-0003 神奈川県川崎市宮前区有馬2-8-24 TEL.044(855)4311<代表> FAX.044(856)4831
ホームページアドレス <http://www.nikkidenso.co.jp>

無断転載を禁ずる

営業所ご案内

◎東日本営業所	〒216-0003	神奈川県川崎市宮前区有馬2-8-24	TEL.044(853)2832<代表>	FAX.044(856)4515
◎佐倉営業所	〒285-0802	千葉県佐倉市大作1-4-2	TEL.043(498)3411<代表>	FAX.043(498)3630
◎中部日本営業所	〒452-0834	愛知県名古屋市中区木町4	TEL.0528(56)1141<代表>	FAX.0528(56)1146
◎西日本営業所	〒564-0044	大阪府吹田市南金田1-14-30江坂山崎ビル6F	TEL.06(6337)2061<代表>	FAX.06(6337)2064
◎海外営業所	〒285-0802	千葉県佐倉市大作1-4-2	TEL.043(498)2315<代表>	FAX.043(498)4654

サービス拠点ご案内

◎CE(サービス)センター	〒285-0802	千葉県佐倉市大作1-4-2	TEL.043(498)2411<代表>	FAX.043(498)4484
◎東日本サービス	〒216-0003	神奈川県川崎市宮前区有馬2-8-24	TEL.044(853)1650<代表>	FAX.044(854)7728
◎中部日本サービス	〒452-0834	愛知県名古屋市中区木町4	TEL.0528(56)1141<代表>	FAX.0528(56)1146
◎西日本サービス	〒564-0044	大阪府吹田市南金田1-14-30江坂山崎ビル6F	TEL.06(6337)2061<代表>	FAX.06(6337)2064

事業所ご案内

◎佐倉事業所	〒285-0802	千葉県佐倉市大作1-4-2	TEL.043(498)2311<代表>	FAX.043(498)2224
--------	-----------	---------------	----------------------	------------------

海外駐在員事務所のご案内

◎中国駐在員事務所

日本喜開理日機電装株式会社 上海代表処

Rm.1607B, Floor16, Feidiao International Building, 1065 Zhaojiabang Road, Shanghai, 200-030, China TEL:+86-21-5178-1342

海外グループ会社のご案内

◎NIKKI DENSO INTERNATIONAL KOREA CO., LTD.

D311,Centroad,323 Incheon Tower-Daero, Yeonsu-Gu, Incheon, 22007, Korea TEL:+82-32-831-2133,2155 FAX:+82-32-831-2166

●rDISC, rLinear, サーボコンパス, rENGINE はCKD日機電装株式会社の登録商標です。●SSCNETⅢ/H, SSCNETⅢ, CC-Linkは三菱電機株式会社の登録商標です。●EtherCAT®は、ドイツBeckhoff Automation GmbHによりライセンスされた特許取得済み技術であり登録商標です。●MECHATROLINKはMECHATROLINK協会の登録商標です。●本製品の最終使用者が軍事関係であったり、用途が兵器などの製造用である場合には、「外国為替及び外国貿易法」の定める輸出規制の対象となることがありますので、輸出される際には十分な審査及び必要な輸出手続きをお取りください。●このカタログの記載内容は2018年4月現在のものです。●製品改良のため、予告なしに定格、仕様、寸法などの一部を変更する場合があります。予めご了承ください。●カタログ制作には、最善且つ慎重を期しておりますが、誤字、脱字などにより生じた損害については、責任を負いかねますので、予めご了承ください。

NIKKI DENSO CKD NIKKI DENSO CO., LTD.

Website <http://www.nikkidenso.co.jp>

Overseas sales dept.

Reprint without permission is forbidden

1-4-2, Osaku, Sakura-shi, Chiba, 285-0802, Japan

TEL:+81-43-498-2315

FAX:+81-43-498-4654

E-mail:overseas@nikkidenso.co.jp

Head office

2-8-24, Arima, Miyamae-ku, Kawasaki-shi, Kanagawa, 216-0003, Japan

TEL:+81-44-855-4311

FAX:+81-44-856-4831

Overseas offices

◎China Representative Office in Shanghai

CKD Nikki Denso Co., Ltd. Shanghai Representative

Rm.1607B, Floor16, Feidiao International Building, 1065 Zhaojiabang Road, Shanghai, 200-030, China

TEL:+86-21-5178-1342

Overseas Group Companies

◎NIKKI DENSO INTERNATIONAL KOREA CO., LTD.

D311,Centroad,323 Incheon Tower-Daero, Yeonsu-Gu, Incheon, 22007, Korea

TEL:+82-32-831-2133,2155

FAX:+82-32-831-2166

●"rDISC", "rLinear", "Servo compass", and "rENGINE" are the registered brand of CKD Nikki Denso Co., Ltd.●SSCNETⅢ/H, SSCNETⅢ, and CC-Link are the registered trademark of Mitsubishi Electric.●EtherCAT® is the trademark and the patented technology licensed from EtherCAT GmbH.●MECHATROLINK is the trademark of MECHATROLINK MEMBERS ASSOCIATION.●Please make sure to have sufficient preliminary review and necessary export procedure. If the end user of this product is considered as military related for the purpose of manufacturing the weapons, it will be the subject of export controls ruled by Foreign Exchange and Foreign Trade Control Law.●The contents in this catalog is as of April, 2018.

Document No. N059C201804-1000